

Руководство по эксплуатации

Блок управления для обогревателей электрических бытовых конвекционного типа.

Модель: ВСТ/EVU-E

Используемые обозначения



ВНИМАНИЕ!

Требования, несоблюдение которых может привести к тяжелой травме или серьезному повреждению оборудования.



ОСТОРОЖНО!

Требования, несоблюдение которых может привести к серьезной травме или летальному исходу.

ПРИМЕЧАНИЕ:

1. если поврежден кабель питания, он должен быть заменен производителем или авторизованной сервисной службой или другим квалифицированным специалистом, во избежание серьезных травм;
2. производитель оставляет за собой право без предварительного уведомления покупателя вносить изменения в конструкцию, комплектацию или технологию изготовления изделия с целью улучшения его свойств;
3. в тексте и цифровых обозначениях инструкции могут быть допущены опечатки;
4. если после прочтения инструкции у вас останутся вопросы по эксплуатации прибора, обратитесь к продавцу или в специализированный сервисный центр для получения разъяснений;
5. на изделии присутствует этикетка, на которой указаны технические характеристики и другая полезная информация о приборе.

Правила безопасности



ВНИМАНИЕ!



ОСТОРОЖНО!

При эксплуатации любого электроприбора необходимо соблюдать основные меры безопасности. Для снижения риска возникновения пожара, поражения электрическим током, несчастных случаев или имущественного ущерба:

- перед началом эксплуатации блока управления внимательно прочтите руководство и храните его в доступном месте;
- используйте блок только при напряжении, которое указано в паспортной табличке;
- не подключайте прибор к источнику питания до полной сборки и регулировки;
- не используйте прибор со скрученным шнуром питания, это может привести к перегреву и несчастным случаям;
- при чистке прибора не используйте абразивные моющие средства. Очищайте его влажной тряпкой (не мокрой), смоченной горячей мыльной водой. Всегда отключайте прибор от сети перед очисткой;
- не рекомендуется использовать шнур-удлинитель;
- не вынимайте штепсельную вилку из розетки до выключения прибора;
- вынимая штепсельную вилку из розетки, не тяните за провод – держитесь за саму вилку;
- если прибор не используется, отключите его от сети;
- не прячьте провод под ковровое покрытие не кладите сверху коврики, ковровые дорожки и т.п. Расположите провод так, чтобы не споткнуться об него;
- используйте данный прибор только по прямому назначению в соответствии с данным руководством. Любое другое использование не рекомендуется производителем и может привести к пожару, поражению электрическим током или несчастному случаю;
- этот прибор предназначен только для домашнего использования, не рекомендуется использовать его в промышленных целях.

Назначение прибора

Блок управления электрическим конвектором предназначен для использования с моделями отопительных модулей Ballu серии Evolution Transformer. Блок поставляется в собранном виде. Обогреватель вместе с блоком управления эффективно работает в помещениях со средним уровнем теплоизоляции и выше.

Блок управления позволяет управлять работой электрического конвектора, задавать полную или половинную мощность нагрева, а также выставлять желаемую комфортную температуру, которая поддерживается автоматически.

Устройство блока управления

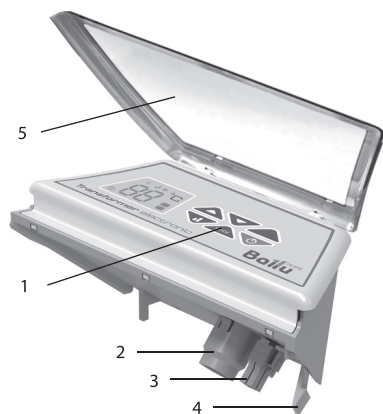


Рис. 1

1. Панель управления
2. Защитный термостат
3. Разъём электроподключения блока управления
4. Фиксатор блока управления
5. Защитная крышка блока управления



Перед началом эксплуатации прибора внимательно изучите данное руководство и храните его в доступном месте.

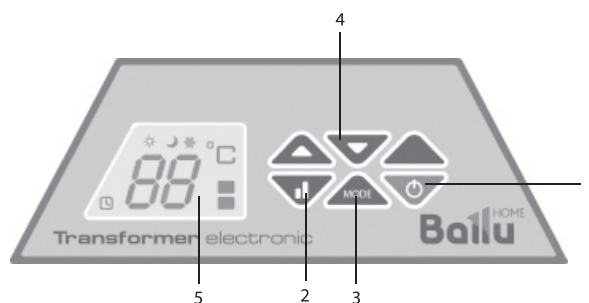


Рис. 2 Панель управления

1. Кнопка включения/выключения
2. Кнопка выбора полной/половинной мощности обогрева
3. Кнопка выбора режима
4. Кнопки управления температурой/таймером
5. LED-дисплей

Обозначение индикаторов на LED-дисплее

- Индикатор режима «Комфортный»
- Индикатор режима «Экономичный»
- Индикатор режима «Антизамерзание»
- Индикатор функции «Таймер на отключение»
- Индикатор функции «Родительский контроль»
- Индикатор полной/половинной мощности обогрева
- Индикатор температуры/количества часов таймера

Управление прибором

Подготовка к работе

1. Осторожно извлеките устройство из картонной коробки.
2. Перед эксплуатацией желательно удалить защитную пленку с панели управления.
3. Установите блок управления на обогреватель, используя инструкцию, которая приведена ниже.
4. Не включайте блок управления в сеть до установки его на обогреватель.
5. После установки блока управления включите его в розетку.
6. Не рекомендуется использовать одну и ту же электрическую розетку для одновременного включения в нее обогревателя и другого электрического прибора высокой мощности.

Установка блока управления

1. Поднесите блок управления к конвектору, как указано на рисунке 3.

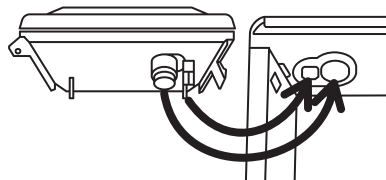


Рис. 3

2. Вставьте разъём электроподключения («папа») на блоке управления в соответствующий разъём («мама») на конвекторе. Обратите внимание, что он может быть вставлен только в одном положении, когда специальная защелка находится справа. Убедитесь, что соединение надежно и разъём блока управления полностью закреплён в конвекторе. Если разъём вставлен до конца, то должен раздаваться щелчок (рис. 4).

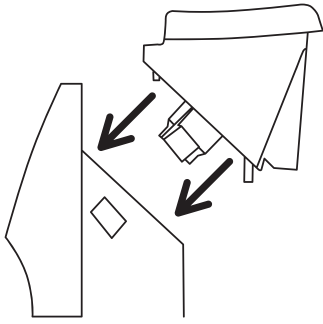


Рис. 4



ВНИМАНИЕ!

Убедитесь в том, что фиксация разъемов электроподключения произошла!

- Закрепите нижнюю часть блока управления на задней крышке конвектора, вставив направляющие выступы в соответствующие пазы на конвекторе.
- Вставьте фиксатор блока управления в соответствующий паз на конвекторе таким образом, чтобы он оказался полностью утоплен. Убедитесь, что между блоком управления и задней крышкой конвектора нет щелей.
- Дополнительно закрепите блок управления на конвекторе с помощью болта (входит в комплект) (рис. 5).

ПРИМЕЧАНИЕ:

при настенной установке обогревателя термостат, расположенный на кабеле питания, не должен находиться между прибором и стеной для точного контроля температуры.

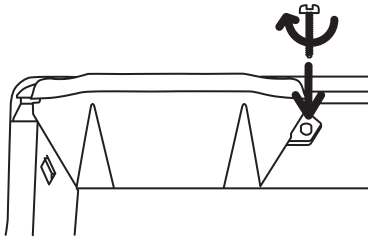


Рис. 5

Включение прибора

Вставьте вилку в розетку. Нажмите кнопку для включения прибора. Если функция таймера отключена, то на дисплее отобразится комнатная температура. Температура, установленная на заводе, +24 °С.

Режимы работы и функции

У прибора есть три рабочих режима: комфортный, экономичный, антизамерзание. При нажатии кнопки MODE режимы поочередно по кругу меняются: комфортный, экономичный и антизамерзание. При переключении режимов на дисплее загорается соответствующий значок.

Установка режима «Комфортный»

Это режим работы с заданной пользователем температурой. Данный режим включается автоматически, если не выбран другой. Заводская установка температуры +24 °С. Чтобы понизить или повысить температуру на один градус, необходимо нажать кнопку вниз или вверх, соответственно. Максимальное значение температуры, которое можно установить, составляет +35 °С, минимальное +5 °С. Последняя заданная температурная установка принимается за активную.

Разница между температурами включения/выключения для заданного значения может составлять от 0,1 до 3 градусов в зависимости от объема и теплоизоляции помещения. Рекомендуем при эксплуатации прибора в больших помещениях, подверженных быстрому охлаждению, устанавливать температуру на 2–3 градуса выше желаемой, для более эффективной работы обогревателя.

Установка режима «Экономичный»

В данном режим конвектор поддерживает температуру на уровне на 4 °С ниже, чем задана в комфортном режиме. Для выбора данного режима нажимайте кнопку Mode, пока на LED-дисплее не появится индикация «полумесяца». Если температура комфортного режима установлена менее 9 °С, в экономичном режиме температура будет составлять не менее 5 °С.

Установка режима «Антизамерзание»

Для выбора данного режима нажимайте кнопку Mode, пока на LED-дисплее не появится индикация «снежинки». Температура будет установлена на уровне +5 °С. Для выхода из режима повторно нажмите Mode. Индикатор погаснет.

Функция «Таймер на отключение»

Позволяет автоматически выключить обогреватель через заданное время. Для установки таймера на отключение нажмите дважды кнопку включения/выключения. На LED-дисплее начнет мигать индикатор таймера и отобразится время. Интервал задается в часах, таймер может быть установлен на период от «1» до «24» часов. Нажмите клавиши вверх или вниз, чтобы увеличить или уменьшить время на один час. После выбора необходимого времени подождите несколько секунд (приблизительно 5), индикатор таймера начнет гореть непрерывно. Таймер установлен. Когда заданное время истечет, система автоматически отключит обогреватель, переведя его в режим ожидания с отключением нагрева. Чтобы отключить установленный таймер до истечения заданного времени, нажмите кнопку включения прибора.

Функция «Родительский контроль»

Блокирует все кнопки на панели управления. Во время работы прибора нажмите и удерживайте одновременно клавиши вверх и вниз в течение нескольких секунд. На LED-дисплее загорится индикатор. Функция «Родительский контроль» активирована. Для отключения функции повторите ту же операцию, что и для включения.

Функция Auto Restart Resume

При кратковременном отключении электричества, и дальнейшим его включении, конвектор автоматически переходит в рабочий режим, с сохранением последнего режима работы прибора (полная/половинная мощность) и установленной температуры (в случае если был установлен таймер, то установленное время отключения сохраняется). Если в момент отключения питания прибор находился в режиме ожидания, то при возобновлении подачи электричества останется в этом же режиме.

Функция полной/половинной мощности обогрева

Позволяет изменять рабочую мощность нагревательного элемента прибора. Для выбора мощности нажмите кнопку

Индикатор полной мощности: ■
Индикатор половинной мощности: ■

Функция защиты от перегрева

Прибор оборудован автоматическим выключателем, который активируется при достижении верхнего предела температуры. Обогреватель выключается автоматически в случае перегрева. После устранения источника перегрева, обогреватель включится автоматически.

Выключение прибора

Чтобы выключить прибор, нажмите кнопку питания  на несколько секунд в любом режиме работы.

Технические характеристики

Параметр / Модель	BCT/EVU-E
Напряжение питания, В ~ Гц	220-240 ~ 50
Номинальный ток, А	4,3/6,5/8,7
Степень защиты	IP24
Класс электробезопасности	I класс
Размеры прибора (ШxВxГ), мм	186x83x83
Размеры упаковки (ШxВxГ), мм	195x95x95
Вес нетто, кг	0,38
Вес брутто, кг	0,44

Сервисное обслуживание

В случае необходимости сервисного обслуживания обратитесь в авторизованный сервисный центр. Прибор необходимо предоставить в АЦЦ в собранном виде (обогреватель + блок управления).

Замена шнура питания

Во избежание несчастных случаев поврежденный шнур питания должен быть заменен представителем сервисного центра или другим квалифицированным специалистом.

Срок службы прибора

Срок службы прибора 10 лет.

Транспортировка и хранение

- Изделия можно транспортировать в упаковке изготовителя всеми видами крытого транспорта в соответствии с правилами перевозки грузов, действующими на данном виде транспорта. Условия транспортирования (в зависимости от воздействия механических факторов) – легкие (Л) по ГОСТ 23216, а в зависимости от воздействия климатических факторов – по группе 5 ГОСТ 15150 (от минус 50 °С до плюс 50 °С при относительной влажности до 80%).
- Изделия должны храниться в упаковке изготовителя в условиях хранения по группе 1 (Л) ГОСТ 15150 (от плюс 5 °С до плюс 40 °С при относительной влажности до 80 %).
- Транспортирование и хранение изделий должно соответствовать указаниям манипуляционных знаков на упаковке.

Дата изготовления

Дата изготовления указана на стикере на корпусе прибора.

Гарантия

Гарантийный срок — 3 года. Гарантийное обслуживание прибора производится в соответствии с обязательствами, перечисленными в гарантийном талоне.

Комплектация

- Блок управления
- Болт крепления блока управления
- Гарантийный талон
- Руководство по эксплуатации

Утилизация прибора

По истечении срока службы прибор должен подвергаться утилизации в соответствии с нормами, правилами и способами, действующими в месте утилизации. Не выбрасывайте прибор вместе с бытовыми отходами. По истечении срока службы прибора, сдавайте его в пункт сбора для утилизации, если это предусмотрено нормами и правилами вашего региона. Это поможет избежать возможных последствий на окружающую среду и здоровье человека, а также будет способствовать повторному использованию компонентов изделия. Информация о том, где и как можно утилизировать прибор можно получить от местных органов власти.

Сертификация продукции

Товар сертифицирован на территории Таможенного союза органом по сертификации:
«РОСТЕСТ-Москва» ЗАО «Региональный орган по сертификации и тестированию»

Товар соответствует требованиям:

ТР ТС 004/2011 «О безопасности низковольтного оборудования»,
ТР ТС 020/2011 «Электромагнитная совместимость технических средств»

Изготовитель:

Foshan Shunde Big Climatic Manufacture Co., LTD,
The fourth plant, No.10-6, FuAn industrial area (First phase), Leliu Town, ShunDe District, FoShan City, Guangdong, China, 528300

Фосан Шундэ Биг Климатик Мануфакчер Ко., ЛТД,
Зе форт плэнт, № 10-6, Фуан Индастриал эреа (Фест фэйз), Лелиу, Шунде, Фосань, Гуандун, Китай, 528300BCT/EVU

Импортер в РФ и уполномоченная организация:

Общество с ограниченной ответственностью «Ай.Эр.Эм.Си.»
РФ, 119049, г. Москва, Ленинский проспект, д. 6, офис 14
Тел./факс: +7 (495) 2587485, e-mail: info@irm.ru

Сделано в Китае.

www.ballu.ru



Приборы и аксессуары можно приобрести в фирменном интернет-магазине:

<http://shop.ballu.ru>

или в торговых точках Вашего города.