

Руководство по эксплуатации Гарантийный талон

Осушители воздуха
электрические бытовые мобильные



BDH-25L | BDH-30L | BDH-35L

Code-128

Перед началом эксплуатации осушителя внимательно изучите данное руководство и храните его в доступном месте.

Ballu[®] HOME

2	Используемые обозначения
3	Правила безопасности
3	Назначение
4	Устройство осушителя
4	Технические характеристики
5	Управление прибором
7	Подготовка прибора к работе
7	Эксплуатация прибора
7	Уход и обслуживание
8	Поиск и устранение неисправностей
9	Расшифровка кодов ошибок, отображаемых на дисплее прибора
10	Срок эксплуатации
10	Правила утилизации
10	Дата изготовления
10	Гарантия
10	Комплектация
10	Сертификация продукции
11	Гарантийный талон

Используемые обозначения



ВНИМАНИЕ!

Требования, несоблюдение которых может привести к тяжелой травме или серьезному повреждению оборудования.



ОСТОРОЖНО!

Требования, несоблюдение которых может привести к серьезной травме или летальному исходу.

ПРИМЕЧАНИЕ:

1. Если поврежден кабель питания, он должен быть заменен производителем или авторизованной сервисной службой или другим квалифицированным специалистом во избежание серьезных травм.
2. После установки осушителя электрическая вилка должна находиться в доступном месте.

3. Неисправные батарейки пульта должны быть заменены.
4. Производитель оставляет за собой право без предварительного уведомления покупателя вносить изменения в конструкцию, комплектацию или технологию изготовления изделия с целью улучшения его свойств.
5. В тексте и цифровых обозначениях инструкции могут быть допущены опечатки.
6. Если после прочтения инструкции у Вас останутся вопросы по эксплуатации прибора, обратитесь к продавцу или в специализированный сервисный центр для получения разъяснений.
7. На изделии присутствует этикетка, на которой указаны технические характеристики и другая полезная информация о приборе.

Правила безопасности



ОСТОРОЖНО!

Во избежание повреждений прибора и аннулирования Вашей гарантии перед началом работы после транспортировки поставьте осушитель в вертикальное положение (как изображено на обложке) минимум на 2 часа до эксплуатации.



ВНИМАНИЕ!

- Прибор должен подключаться к отдельному источнику электропитания 220–240 В ~ 50 Гц. Подключать к этому источнику другие приборы не допускается.
- Перед началом чистки или технического обслуживания, а также при длительном перерыве в работе отключите прибор и извлеките вилку из розетки.
- Во избежание утечек воды, сильного шума и т.п. установите прибор на ровной поверхности.
- Перед воздухозаборным и воздуховыпускным отверстиями прибора оставьте свободное пространство шириной не менее 20 см.
- Для обеспечения высокой эффективности осушения закрывайте окна и двери обслуживаемого помещения. Окна и двери следует открывать только для проветривания помещения.
- При перемещении прибора соблюдайте особую осторожность. Не ударяйте и не наклоняйте его, не допускайте его падения.
- Во избежание поражения электрическим током замену поврежденного кабеля электропитания должны проводить только квалифицированные специалисты сервисного центра.



ОСТОРОЖНО!

- Не подключайте и не отключайте осушитель от электрической сети, вынимая вилку из розетки, используйте кнопку ВКЛ/ВЫКЛ.
- Не засовывайте посторонние предметы в воздухозаборные решетки осушителя. Это опасно, т.к. вентилятор вращается с высокой скоростью.
- Не позволяйте детям играть с осушителем.

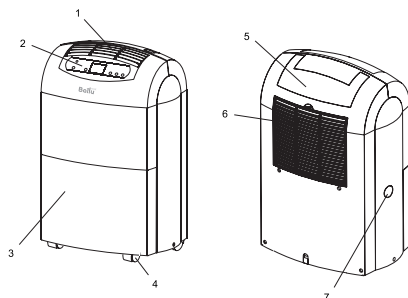
Назначение

Прибор предназначен для осушения воздуха в бытовых помещениях.

Устройство осушителя

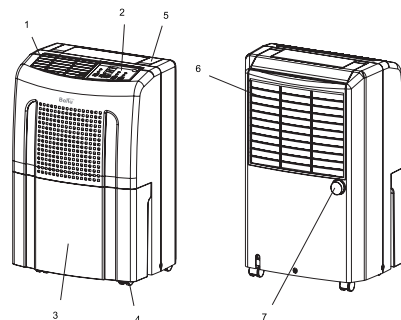
Модели BDH-25L, BDH-30L

1. Воздуховыпускная решетка.
2. Панель управления.
3. Бак для сбора конденсата.
4. Ролики для перемещения прибора.
5. Ручка для перемещения прибора.
6. Воздухозаборная решетка с фильтром.
7. Отверстие для непрерывного отвода конденсата.



Модель BDH-35L

1. Воздуховыпускная решетка.
2. Панель управления.
3. Бак для сбора конденсата.
4. Ролики для перемещения прибора.
5. Ручка для перемещения прибора.
6. Воздухозаборная решетка с фильтром.
7. Отверстие для непрерывного отвода конденсата.

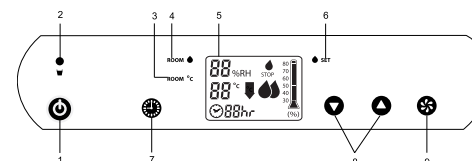


Технические характеристики

Модель	BDH-25L	BDH-30L	BDH-35L
Производительность по осушению, л/сут	25,0	30,0	35,0
Объем бака для сбора конденсата, л	6,5	6,5	8,0
Номинальная мощность, Вт	340	530	500
Напряжение питания, (В-Гц)	220-50	220-50	220-50
Номинальный ток, А	1,5	2,5	2,5
Расход воздуха, м³/ч	210	210	280
Рекомендуемая площадь, м²	14-20	15-30	18-40
Уровень шума, дБ(А)	45	45	48
Степень защиты	IPX0	IPX0	IPX0
Класс электробезопасности	I класс	I класс	I класс
Хладагент	R410A	R410A	R410A
Размеры прибора, мм (ШxВxГ)	390x612x274	390x612x274	380x580x315
Размеры упаковки, мм (ШxВxГ)	420x680x304	420x680x304	420x640x355
Вес нетто, кг	14,2	14,5	15,5
Вес брутто, кг	16,2	16,5	17,0

Управление прибором

Модели BDH-25L, BDH-30L



1. Кнопка включения/отключения прибора ON/OFF.

При нажатии данной кнопки прибор включается и отключается.

2. Индикатор заполнения бака для сбора конденсата FULL WATER.

В процессе работы прибора влага из воздуха поглощается и скапливается в ёмкости для сбора конденсата. При заполнении бака водой на панели загорается индикатор FULL WATER и прибор автоматически отключается. Для возобновления работы прибора извлеките бак и вылейте из него воду. Затем поставьте бак на прежнее место и нажмите кнопку ON/OFF. Прибор снова начнет работу.

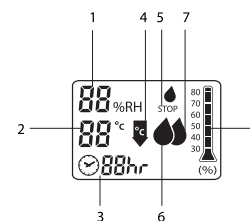
3. Индикатор температуры ROOM TEMP.

Показывает существующую температуру воздуха в помещении.

4. Индикатор существующего уровня влажности ROOM HUMIDITY.

Индикатор показывает, какой уровень влажности в помещении на данный момент. Благоприятный уровень влажности для человека 60%.

5. Дисплей.



В процессе работы на дисплее отображаются следующие индикаторы:

1 — отображает существующий уровень влажности в помещении от 30 до 90%.

2 — отображает температуру воздуха в помещении.

3 — индикатор таймера: показывает, через сколько времени прибор автоматически отключится (от 1 до 12 часов).

4 — индикатор функции DEFROST (оттаивания): показывает, что прибор находится в режиме оттаивания (необходимая защитная функция при температуре воздуха ниже 12°C; использовать прибор при температуре воздуха ниже 5°C не рекомендуется).

5 — индикатор показывает, что бак для сбора конденсата полон, прибор автоматически отключается.

6 — индикатор низкой скорости вращения вентилятора (не полная мощность по осушению).

7 — индикатор высокой скорости вращения вентилятора (полная мощность по осушению).

8 — индикатор заданного уровня влажности (от 30 до 80%).

6. Индикатор заданного уровня влажности SET HUMIDITY.

Индикатор отражает установленный пользователем уровень влажности в помещении от 30 до 80%. Благоприятный уровень влажности для человека 60%.

7. Кнопка таймера TIMER.

При нажатии этой кнопки активизируется работа таймера на отключение прибора. Для того, чтобы установить время отключения прибора, продолжайте нажимать кнопку TIMER, с каждым нажатием будет прибавляться 1 час времени (от 1 до 12 часов). После того, как время на отключение выбрано, перестаньте нажимать на кнопку и через 7-10 секунд таймер будет активизирован.

Для отключения таймера снова нажмите кнопку TIMER и, нажимая эту же кнопку, установите время на «00». Через 7-10 секунд таймер отключится.

8. Кнопки установки уровня влажности Adjust.

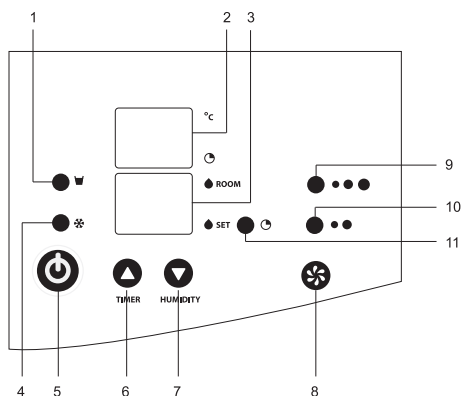
С помощью данных кнопок можно устанавливать мощность прибора по осушению. При нажатии клавиш «вниз» и «вверх» на дисплее высвечивается уровень относительной влажности. Возможный диапазон установки относительного уровня влажности от 35% до 80%. Чем ниже задается цифра, тем выше мощность прибора по осушению и ниже уровень влажности в по-

мещении. Если необходимо достичь минимального уровня влажности, необходимо выбрать цифру «35», если необходимо сохранить высокую влажность — «80».

9. Кнопка выбора скорости вращения вентилятора FAN.

Данная кнопка управляет скоростью вращения вентилятора и, соответственно, мощностью прибора по осушению: чем выше скорость, тем выше производительность по осушению. У данной модели 2 скорости: низкая и высокая. С каждым нажатием кнопки скорость меняется.

Модель BDH-35L



1. Индикатор заполненности бака конденсатом FULL WATER.

Данный индикатор показывает, что бак для сбора конденсата полон, прибор автоматически отключается.

Для возобновления работы необходимо извлечь бак из прибора, вылить воду, вставить бак обратно и нажать кнопку включения/выключения ON/OFF.

2. Дисплей с индикатором температуры / таймера.

В процессе работы на дисплее в постоянном режиме отображается температура воздуха в помещении.

При установке таймера на дисплее отображается время, через которое прибор автоматически отключится (от 1 до 12 часов).

3. Дисплей с индикатором существующего и заданного уровня влажности.

В процессе работы на дисплее в постоянном режиме отображается существующий

уровень влажности в помещении. Либо, в случаях нарушений в работе, код ошибки. При установке необходимого уровня влажности на дисплее отображается заданный пользователем уровень влажности (от 30 до 90%). Благоприятный уровень влажности для человека 60%.

4. Индикатор защитного режима оттаивания DEFROST

Индикатор функции DEFROST (оттаивания): показывает, что прибор находится в режиме оттаивания (необходимая защитная функция при температуре воздуха ниже 12°C; использовать прибор при температуре воздуха ниже 5°C не рекомендуется).

5. Кнопка включения/отключения прибора ON/OFF.

При нажатии данной кнопки прибор включается и отключается.

6. Кнопка таймера TIMER / Кнопка установки уровня влажности в сторону увеличения.

При нажатии этой кнопки активизируется работа таймера на отключение прибора. Для того, чтобы установить время отключения прибора, продолжайте нажимать кнопки «6» и «7», с каждым нажатием будет прибавляться (кнопка «6») или убавляться (кнопка «7») 1 час времени (от 1 до 12 часов).

После того, как время на отключение выбрано, перестаньте нажимать на кнопки и через 7–10 секунд таймер будет активизирован. Загорится индикатор «11» режима работы по таймеру.

Для отключения таймера снова нажмите кнопку TIMER и установите время на «00». Через 7–10 секунд таймер отключится, индикатор «11» режима работы по таймеру погаснет.

7. Кнопка установки необходимого уровня влажности HUMIDITY/Кнопка установки уровня влажности в сторону уменьшения.

Индикатор отражает установленный пользователем уровень влажности в помещении от 30 до 80%. Благоприятный уровень влажности для человека 60%.

8. Кнопка выбора скорости вращения вентилятора FAN.

Данная кнопка управляет скоростью вращения вентилятора и, соответственно, мощностью прибора по осушению: чем выше скорость, тем выше производительность по осушению. У данной модели 2 скорости: низкая и высокая. С каждым нажатием кнопки меняется скорость.

9. Индикатор высокой скорости вращения вентилятора.

Индикатор показывает, что вентилятор вращается с высокой скоростью.

10. Индикатор низкой скорости вращения вентилятора

Индикатор показывает, что вентилятор вращается с низкой скоростью.

11. Индикатор режима работы прибора по таймеру.

Индикатор показывает, что прибор работает в режиме таймера и по истечению установленного периода времени автоматически отключится.

Подготовка прибора к работе

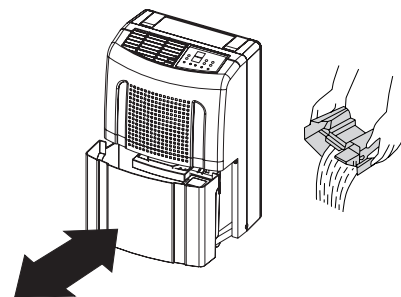
1. Вставьте вилку сетевого кабеля прибора в розетку сети электропитания с соответствующими параметрами. Нажмите кнопку ВКЛ/ОТКЛ.

2. Убедитесь, что бак установлен правильно. Если бак заполнен водой или неправильно установлен, то индикатор FULL WATER будет мигать, и включение прибора в этом случае будет невозможно.

3. Для отключения прибора повторно нажмите кнопку ВКЛ/ОТКЛ. Индикатор POWER погаснет, и прибор отключится. (При кратковременном отключении вилку из розетки вынимать не нужно).

Эксплуатация прибора

Слив конденсата



1. При заполнении бака загорается индикатор FULL WATER. Прибор отключается.

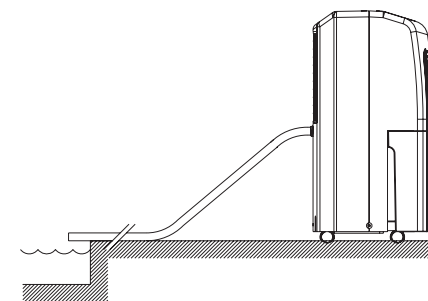
2. Не извлекайте бак при работающем приборе. Это может привести к протечке воды.

3. Удерживая бак двумя руками, потяните его на себя и полностью извлеките его из корпуса прибора.

4. Слейте воду и очистите бак, затем установите его в исходное положение.

5. Прибор включится только в том случае, если бак установлен правильно.

Непрерывный отвод конденсата



Для непрерывного отвода конденсата используйте шланг внутренним диаметром 16 мм.

1. С помощью отвертки или другого инструмента удалите заглушку, расположенную на боковой (или задней) панели прибора (во избежание травм не удаляйте заглушку руками), затем вставьте в отверстие шланг и подсоедините его к патрубку.

2. Шланг должен быть проложен ровно, без изгибов.

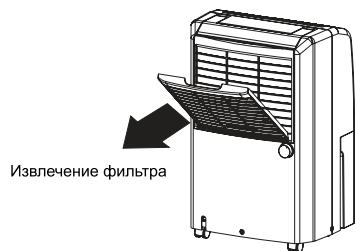
3. Обеспечьте сток конденсата.

Уход и обслуживание

- На воздухозаборной и воздуховыпускных решетках может скапливаться пыль, поэтому регулярно проводите чистку прибора.
- Для чистки используйте мягкую хлопчатобумажную ткань, смоченную в теплом мыльном растворе.
- Во избежание повреждения прибора и поражения электрическим током не лейте на него воду.

При загрязнении воздушного фильтра пылью уменьшается расход воздуха, и снижается производительность прибора. Рекомендуется проверять и чистить воздушный фильтр каждые 2 недели. Перед чисткой, во избежание поражения электрическим током, обязательно отключайте прибор от электросети.

Для проведения чистки выполните все указанные в схеме действия:



Извлечение фильтра



1. Чистка фильтра мягкой хлопчатобумажной тканью, смоченной в теплом мыльном растворе.
2. Просушка фильтра.

2. Для удобства перемещения прибор установлен на роликах. Поднимать прибор должны два человека. При подъеме прибор следует удерживать за основание.
3. Перед включением прибора убедитесь, что бак установлен правильно.

Перед длительным перерывом в работе

1. Очистите и высушите бак.
2. Очистите нейлоновый фильтр, воздухозаборную и воздуховыпускную решетки.
3. Закройте чем-либо прибор, защитив его от попадания пыли. Храните прибор в сухом и прохладном месте.

Поиск и устранение неисправностей



ВНИМАНИЕ!

Если устранить неисправность не удалось, обратитесь в сервисный центр. Не пытайтесь самостоятельно ремонтировать прибор.

(См. таб на стр. 9)

Автоматическая защита компрессора

Компрессор включается с задержкой 3 минуты после отключения (функция защиты от частых пусков). То есть, если включить прибор сразу же после отключения, то он начнет работать только через 3 минуты.

Защита от замораживания

Когда испаритель покрывается инеем, контроллер автоматически включает режим оттаивания.

Монтаж

Во избежание протечек воды, сильного шума и т.п. установите прибор на ровной поверхности.

Перед воздухозаборным и воздуховыпускным отверстиями прибора оставьте свободное пространство шириной не менее 20 см.

Перемещение прибора

1. Перед перемещением прибора отключите его, извлеките вилку из розетки и слейте воду из бака.

Поиск и устранение неисправностей

Неисправность	Причина	Способ устранения
Прибор не работает	1. Отключено электропитание	Включите электропитание
	2. Вилка не подключена к розетке	Вставьте вилку в розетку
	3. Бак неправильно установлен или заполнен водой	Слейте воду и правильно установите бак
	4. Сработала защита от замораживания	По окончании цикла оттаивания автоматически включится режим осушения
Недостаточная производительность	1. Засорен нейлоновый фильтр	Промойте нейлоновый фильтр
	2. В помещении открыты окна и двери	Закройте окна и двери
	3. Наличие посторонних предметов возле воздуховыпускного или воздухозаборных отверстий	Уберите посторонние предметы от воздуховыпускного или воздухозаборных отверстий
Сильный шум	1. Прибор неустойчиво установлен	Правильно установите прибор
	2. Засорен фильтр	Очистите фильтр

Расшифровка кодов ошибок, отображаемых на дисплее прибора

Осушители воздуха имеют встроенную систему самодиагностики. В случае обнаружения какой-либо неисправности на дисплее осушителя высветится код ошибки

Осушители BDH-25L, BDH-30L

Код ошибки	Причина	Способ устранения
E1	Обрыв, либо короткое замыкание датчика температуры трубы	Обратитесь в ближайший сервисный центр
E2	Обрыв, либо короткое замыкание датчика влажности	
E3	Перепополнение бака для сбора конденсата	Вылейте воду из бака
F1	Влажность в помещении выходит за пределы измерений гигростата (ниже 30% влажности).	Индикация автоматически снимается при достижении влажности воздуха 30%

Осушители BDH-35L

Код ошибки	Причина	Способ устранения
E1	Обрыв, либо короткое замыкание датчика температуры воздуха	Обратитесь в ближайший сервисный центр
E2	Обрыв, либо короткое замыкание датчика температуры трубы	
E3	Обрыв, либо короткое замыкание датчика влажности	
E4	Перепополнение бака для сбора конденсата	Вылейте воду из бака
F1	Влажность в помещении выходит за пределы измерений гигростата (ниже 30% влажности).	Индикация автоматически снимается при достижении влажности воздуха 30%

Срок эксплуатации

Срок эксплуатации прибора составляет 10 лет при условии соблюдения соответствующих правил по установке и эксплуатации.

Правила утилизации

По истечению срока службы прибор должен подвергаться утилизации в соответствии с нормами, правилами и способами, действующими в месте утилизации.

Дата изготовления

Дата изготовления указана на приборе.

Гарантия

Гарантийное обслуживание осушителя воздуха производится в соответствии с гарантийными обязательствами, перечисленными в гарантийном талоне.

Комплектация

1. Осушитель воздуха.
2. Инструкция
3. Гарантийный талон в инструкции

Сертификация продукции

Товар сертифицирован на территории России органом по сертификации:
РОСС RU.0001.11AB51
ОС ПРОДУКЦИИ
ООО «ГОСТЭКСПЕРТСЕРВИС»

Юридический адрес: РФ, 109599, г. Москва, ул. Краснодарская, д. 74, корп. 2, пом. XII

Фактический адрес: РФ, 109599, г. Москва, ул. Краснодарская, д. 74, корп. 2, пом. XII
Тел.: 8 (495) 991-45-42
Факс: 8 (499) 372-01-67

Товар соответствует требованиям нормативных документов:

ГОСТ Р 52161.2.40–2008,
ГОСТ Р 51318.14.1–2006,
ГОСТ Р 51318.14.2–2006,
ГОСТ Р 51317.3.2–2006,
ГОСТ Р 51317.3.3–2008

Номер сертификата:

№ TC RU C-CN.AB51.B.00102

Срок действия:

с 12.02.2013 по 11.02.2015

(Сертификат обновляется ежегодно. При отсутствии копии нового сертификата в коробке, спрашивайте копию у продавца.)

Изготовитель:

BALLU INDUSTRIAL GROUP LIMITED
Suite 18B, 148 Connaught Road Central, Hong Kong, China
БАЛЛУ ИНДАСТРИАЛ ГРУПП ЛИМИТЕД
Сьют 18Б, 148 Коннаут Роад Сентрал, Гонконг, Китай

Произведено:

«KAIPING JEAN STAR ELECTRIC Co., Ltd»
No.51 King Shan East Avenue, Kaiping Industrial Park, Kaiping City, Guangdong PR., China
«КАЙПИНГ ДЖИН СТАР ЭЛЕКТРИК Ко., Лтд»
No.51 Кинг Шан Ист Авеню, Кайпинг Индастриал Парк, Кайпинг Сити, Гуангдонг ПР., Китай

Импортер:

ООО «Ай.Эр.Эм.Си.», 119049, г. Москва, Ленинский проспект, д. 6, стр. 7, каб. 14



ГАРАНТИЙНЫЙ ТАЛОН

Настоящий документ не ограничивает определенные законом права потребителей, но дополняет и уточняет оговоренные законом обязательства, предполагающие соглашение сторон либо договор

Поздравляем Вас с приобретением техники отличного качества!

Внимательно ознакомьтесь с гарантийным талоном и проследите, чтобы он был правильно заполнен и имел штамп Продавца. При отсутствии штампа и даты продажи (либо кассового чека с датой продажи) гарантийный срок изделия исчисляется со дня его изготовления.

Тщательно проверьте внешний вид изделия и его комплектность, все претензии по внешнему виду и комплектности изделия предъявляйте Продавцу при покупке изделия. Гарантийное обслуживание купленного Вами прибора осуществляется через Продавца, специализированные сервисные центры или монтажную организацию, проводившую установку прибора (если изделие нуждается в специальной установке, подключении или сборке).

По всем вопросам, связанным с техобслуживанием изделия, обращайтесь в специализированные сервисные центры. Подробная информация о сервисных центрах, уполномоченных осуществлять ремонт и техническое обслуживание изделия, находится на сайте www.ballu.ru

Дополнительную информацию Вы можете получить у Продавца или по нашей информационной линии в Москве:

Тел.: **8 (800) 500-07-75**

По России звонок бесплатный

E-mail: service@ballu.ru

Адрес для писем: **125493, г. Москва, а/я 310**

Адрес в Интернет: www.ballu.ru

В случае неисправности прибора по вине изготовителя обязательство по устранению неисправности ложится на уполномоченную изготовителем организацию. В данном случае покупатель в праве обратиться к Продавцу. Ответственность за неисправность прибора по вине организации, проводившей установку (монтаж) прибора, ложится на монтажную организацию. В данном случае необходимо обратиться к организации, проводившей установку (монтаж) прибора.

Для установки (подключения) изделия (если изделие нуждается в специальной установке, подключении или сборке) рекомендуем обращаться в специализированные сервисные центры. Вы можете воспользоваться услугами квалифицированных специалистов,

однако Продавец, Уполномоченная изготовителем организация, Импортер, Изготовитель не несут ответственности за недостатки изделия, возникшие из-за его неправильной установки (подключения).

В конструкцию, комплектацию или технологию изготовления изделия, с целью улучшения его технических характеристик, могут быть внесены изменения. Такие изменения вносятся в изделие без предварительного уведомления Покупателя и не влекут обязательств по изменению/улучшению ранее выпущенных изделий. Убедительно просим Вас во избежание недоразумений до установки/эксплуатации изделия внимательно изучить его инструкцию по эксплуатации. Запрещается вносить в Гарантийный талон какие-либо изменения, а также стирать или переписывать какие-либо указанные в нем данные. Настоящая гарантия имеет силу, если Гарантийный талон правильно/четко заполнен и в нем указаны: наименование и модель изделия, его серийные номера, дата продажи, а также имеется подпись уполномоченного лица и штамп Продавца.

- Срок службы кондиционеров, осушителей, электрических обогревателей (конвекторов), масляных радиаторов, водонагревателей серий BWH/S NEXUS (H), BWH/S NEXUS titanium edition (H), BWH/S Omnium O (U) и инфракрасных обогревателей для встройки в подвесные потолки составляет 10 (десять) лет.
- Срок службы электрических тепловых пушек и вес составляет 7 (семь) лет, электрических инфракрасных обогревателей, водонагревателей серии BWH/S Space 8 (восемь) лет.
- Срок службы остальных изделий составляет 5 (пять) лет.
- Гарантийный срок на кондиционеры серии BSWI составляет 12 (двенадцать) месяцев, на электрические тепловые пушки, электрические инфракрасные обогреватели, электрические и водяные завесы составляет 24 (двадцать четыре) месяца, на кондиционеры серий BSE, BSEI, B2OI-FM, B3OI-FM, B4OI-FM, BSEI-FM, BDI-FM, BCI-FM, BPHS составляет 36 (тридцать шесть) месяцев, гарантийный срок на компрессор кондиционеров серии BSEI составляет 60 (шестьдесят) месяцев.

- Гарантийный срок на водонагреватели серий BWH/S Omnium O (U), BWH/S NEXUS (H), BWH/S NEXUS titanium edition (H), на водосодержащую емкость (бак) гарантийный срок составляет 84 (восемьдесят четыре) месяца, а на остальные элементы изделия – 24 (двадцать четыре) месяца.
- Гарантийный срок на водонагреватели серии BWH/S Space, на водосодержащую емкость (бак) гарантийный срок составляет 60 (шестьдесят) месяцев, а на остальные элементы изделия – 24 (двадцать четыре) месяца.
- Гарантийный срок на осушители серии BDM составляет 36 (тридцать шесть) месяцев.
- Гарантийный срок на электрические конвекторы, электрические бытовые инфракрасные обогреватели и электрические тепловые пушки BKX–3, BKX–5 составляет 36 (тридцать шесть) месяцев.
- Гарантийный срок на газовые теплогенераторы составляет 24 (двадцать четыре) месяца, на дизельные теплогенераторы 12 (двенадцать) месяцев.
- Гарантийный срок на инфракрасные газовые обогреватели составляет 12 (двенадцать) месяцев.
- Гарантийный срок на инфракрасные обогреватели для встройки в подвесные потолки составляет 5 (пять) лет.
- Гарантийный срок на прочие изделия составляет 12 (двенадцать) месяцев со дня продажи изделия Покупателю.

Настоящая гарантия распространяется на производственный или конструкционный дефект изделия.

Выполнение полномочным сервисным центром ремонтных работ и замена дефектных деталей изделия производится в сервисном центре или у Покупателя (по усмотрению сервисного центра). Гарантийный ремонт изделия выполняется в срок не более 45 дней. В случае, если во время устранения недостатков товара станет очевидным, что они не будут устранены в определенный соглашением сторон срок, стороны могут заключить соглашение о новом сроке устранения недостатков, товара. Указанный срок гарантийного ремонта изделия распространяется только на изделия, которые используются в личных, семейных или домашних целях, не связанных с предпринимательской деятельностью. В случае использования изделия в предпринимательской деятельности, его гарантийный срок составляет 3 (три) месяца.

Гарантийный срок на комплектующие изделия (детали которые могут быть сняты с изделия без применения каких-либо инструментов, т.е. ящики, полки, решетки, корзины, насадки, щетки, трубки, шланги и др. подобные комплектующие) составляет три месяца. Гарантийный срок на новые комплектующие изделия, установленные на изделие при гарантийном или платном ремонте, либо приобретенные отдельно от изделия, составляет три месяца со дня выдачи Покупателю изделия по окончании ремонта, либо продажи последнему этих комплектующих. Настоящая гарантия действительна только на территории РФ на изделия, купленные на территории РФ.

Настоящая гарантия не дает права на возмещение и покрытие ущерба, произошедшего в результате переделки или регулировки изделия, без предварительного письменного согласия изготовителя, с целью приведения его в соответствие с национальными или местными техническими стандартами и нормами безопасности, действующими в любой другой стране, кроме РФ, в которой это изделие было первоначально продано.

Настоящая гарантия не распространяется на:

- периодическое обслуживание и сервисное обслуживание изделия (чистку, замену фильтров или устройств выполняющих функции фильтров);
- любые адаптации и изменения изделия, в т.ч. с целью усовершенствования и расширения обычной сферы его применения, которая указана в Инструкции по эксплуатации изделия, без предварительного письменного согласия изготовителя.
- аксессуары, входящие в комплект поставки.

Настоящая гарантия также не предоставляется в случаях:

- Если будет полностью/частично изменен, стерт, удален или будет неразборчив серийный номер изделия;
- использования изделия не по его прямому назначению, не в соответствии с его Инструкцией по эксплуатации, в том числе, эксплуатации изделия с перегрузкой или совместно со вспомогательным оборудованием, не рекомендуемым Продавцом, уполномоченной изготовителем организации, импортером, изготовителем;
- наличия на изделии механических повреждений (сколов, трещин и т.д.), воздействий на изделие чрезмерной силы, химически агрессивных веществ, высоких температур, повышенной влажности/запыленности, концентрированных паров, если что-либо из перечисленного стало причиной неисправности изделия;
- ремонта/наладки/инсталляции/адаптации/пуска изделия в эксплуатацию не уполномоченными на то организациями/лицами; стихийных бедствий (пожар, наводнение и т.д.) и других причин находящихся вне контроля Продавца, уполномоченной изготовителем организации, импортера, изготовителя и Покупателя, которые причинили вред изделию;
- неправильного подключения изделия к электрической или водопроводной сети, а также неисправностей (не соответствие рабочих параметров) электрической или водопроводной сети и прочих внешних сетей;
- дефектов, возникших вследствие попадания внутрь изделия посторонних предметов, жидкостей, кроме предусмотренных инструкцией по эксплуатации, насекомых и продуктов их жизнедеятельности и т.д.;
- неправильного хранения изделия;
- необходимости замены ламп, фильтров, элементов питания, аккумуляторов, предохранителей,

а также стеклянных/фарфоровых/матерчатых и перемещаемых вручную деталей и других дополнительных быстроизнашивающихся/сменных деталей изделия, которые имеют собственный ограниченный период работоспособности, в связи с их естественным износом, или если такая замена предусмотрена конструкцией и не связана с разборкой изделия;

- дефектов системы, в которой изделие использовалось как элемент этой системы.
- дефектов, возникших вследствие невыполнения Покупателем указанной ниже Памятки по уходу за кондиционером.

Особые условия гарантийного обслуживания кондиционеров

Настоящая гарантия не распространяется на недостатки работы изделия в случае, если Покупатель по своей инициативе (без учета соответствующей информации Продавца) выбрал и купил кондиционер надлежащего качества, но по своим техническим характеристикам не предназначенный для помещения, в котором он был впоследствии установлен Покупателем.

Уважаемый Покупатель! Напоминаем, что некачественный монтаж кондиционеров может привести его к неправильной работе и как следствие к выходу изделия из строя. Монтаж данного оборудования должен производиться согласно документу СТО НОСТРОЙ № 25 о «Монтаже и пусконаладке испарительных компрессорно-конденсаторных блоков бытовых систем кондиционирования в зданиях и сооружениях». Гарантию на монтажные работы и связанные с ними недостатки в работе изделия несет монтажная организация. Производитель (продавец) вправе отказать в гарантии на изделие смонтированное и введенное в эксплуатацию с нарушением стандартов и инструкций.

Особые условия гарантийного обслуживания водонагревательных приборов

Настоящая гарантия не предоставляется, если неисправности в водонагревательных приборах возникли в результате: замерзания или всего лишь однократного превышения максимально допустимого давления воды, указанного на заводской табличке с характеристиками водонагревательного прибора; эксплуатации без защитных устройств или устройств не соответствующих техническим характеристикам водонагревательных приборов; использование коррозионно-активной воды; коррозии от электрохимической реакции, несвоевременного технического обслуживания водонагревательных приборов в соответствии с инструкцией по эксплуатации (в том числе: несоблюдение установленных инструкцией периодичности и сроков проведения технического обслуживания, в объеме, указанном в инструкции).

Особые условия эксплуатации кондиционеров

Настоящая гарантия не предоставляется когда по требованию/желанию Покупателя в нарушение действующих в РФ требований СНиПов, стандартов и иной технической документации: был неправильно подобран и куплен кондиционер(-ы) для конкретного помещения; были неправильно смонтирован(-ы) (установлен(-ы)) блок(-и) купленного Покупателем кондиционера. Также обращаем внимание Покупателя на то, что в соответствии с Жилищным Кодексом РФ Покупатель обязан согласовать монтаж купленного кондиционера(-ов) с эксплуатирующей организацией и компетентными органами исполнительной власти субъекта Российской Федерации. Продавец, Уполномоченная изготовителем организация, Импортёр, Изготовитель снимают с себя всякую ответственность за любые неблагоприятные последствия, связанные с использованием купленного кондиционера(-ов) без утвержденного плана монтажа и разрешения вышеуказанных организаций.

Особенности эксплуатации увлажнителей воздуха, воздухоочистителей и осушителей

1. В обязательном порядке при эксплуатации ультразвуковых увлажнителей воздуха следует использовать оригинальный (фирменный) фильтр-картридж для умягчения воды. При наличии фильтра-картриджа рекомендуется использовать водопроводную воду без предварительной обработки или очистки. Срок службы фильтра-картриджа зависит от степени жесткости используемой воды и может не прогнозируемо уменьшаться, в результате чего возможно образование белого осадка вокруг увлажнителя воздуха и на мембране самого увлажнителя воздуха (данный осадок может не удаляться и при помощи прилагаемой к увлажнителю воздуха щеткой). Для снижения вероятности возникновения такого осадка фильтр-картридж требует своевременной периодической замены. Вследствие выработки ресурса фильтров у увлажнителей воздуха может снижаться производительность выхода влаги, что требует регулярной периодической замены фильтров в соответствии с инструкцией по эксплуатации. За перечисленные в настоящем пункте неисправности увлажнителей воздуха и возникший в связи с такими неисправностями какой-либо ущерб у Покупателя и третьих лиц Продавец, Уполномоченная изготовителем организация, Импортёр, Изготовитель ответственности не несут и настоящая гарантия на такие неисправности увлажнителей воздуха не распространяется. При эксплуатации увлажнителей воздуха рекомендуется использовать только оригинальные (фирменные) аксессуары изготовителя.

- Перед началом эксплуатации воздухоочистителя извлеките фильтры из упаковки. Для нормального распределения очищенного воздуха по объему помещения не устанавливайте воздухоочиститель в воздушном потоке (на сквозняке, перед вентилятором и т.д.). Повреждение фильтра может привести к снижению эффективности очистки воздуха. Скопившуюся на фильтре пыль можно аккуратно удалить с помощью пылесоса. Мыть фильтр воздухоочистителя водой не допускается.
- При эксплуатации осушителя во избежание утечек воды и сильного шума устанавливайте прибор на ровной поверхности. Для обеспечения эффективного осушения закрывайте окна и двери обслуживаемого помещения. При перемещении прибора соблюдайте особую осторожность: не ударяйте, не наклоняйте и не допускайте его падения. Перед включением прибора убедитесь, что бак для сбора конденсата установлен правильно.

Памятка по уходу за кондиционером:

- Раз в 2 недели (при интенсивной эксплуатации чаще), контролируйте чистоту воздушных фильтров во внутреннем блоке (см. инструкцию по эксплуатации). Защитные свойства этих фильтров основаны на электростатическом эффекте, поэтому даже при незначительном загрязнении фильтр перестает выполнять свои функции.
- Один раз в год, необходимо проводить профилактические работы, включающие в себя очистку от пыли и грязи теплообменников внутреннего и внешнего блоков, проверку давления в системе, диагностику всех электронных компонентов кондиционера, чистку дренажной системы. Данная процедура предотвратит появление неисправностей и обеспечит надежную работу вашего кондиционера.
- Раз в год (лучше весной), при необходимости, следует вычистить теплообменник наружного блока и проверить работу кондиционера на всех режимах. Это обеспечит надежную работу Вашего кондиционера.
- Необходимо учесть, что эксплуатация кондиционера в зимних условиях имеет ряд особенностей. При крайне низких температурах: от -10°C и ниже для кондиционеров не инверторного типа и от -15°C и ниже для кондиционеров инверторного типа, рекомендуется использовать кондиционер только в режиме вентиляции. Запуск кондиционера для работы в режимах охлаждения или обогрева может привести к сбоям в работе кондиционера и поломке компрессора. Если на улице отрицательная температура, а конденсат (вода из внутреннего блока) выводится на улицу, то возможно замерзание воды в дренажной системе и, как следствие, конденсат будет вытекать из поддона внутреннего блока в помещение.

Покупатель-потребитель предупрежден о том, что в соответствии с п. 11 «Перечня непродовольственных товаров надлежащего качества, не подлежащих возврату или обмену на аналогичный товар другого размера, формы, габарита, фасона, расцветки или комплектации» Пост. Правительства РФ от 19.01.1998. № 55 он не вправе требовать обмена купленного изделия в порядке ст. 25 Закона «О защите прав потребителей» и ст. 502 ГК РФ. С момента подписания Покупателем Гарантийного талона считается, что:

- Вся необходимая информация о купленном изделии и его потребительских свойствах представлена Покупателю в полном объеме, в соответствии со ст. 10 Закона «О защите прав потребителей»
 - Покупатель получил Инструкцию по эксплуатации купленного изделия на русском языке и
 - Покупатель ознакомлен и согласен с условиями гарантийного обслуживания/ особенностями эксплуатации купленного изделия
 - Покупатель ознакомился с Памяткой по уходу за кондиционером и обязуется выполнять указанные в ней правила
 - Покупатель претензий к внешнему виду /комплектности.....
если изделие проверялось в присутствии Покупателя, написать «работе»
- купленного изделия не имеет.

Подпись Покупателя:
Дата:

Заполняется продавцом

Ballu HOME

ГАРАНТИЙНЫЙ ТАЛОН
сохраняется у клиента

Модель _____
Серийный номер _____
Дата продажи _____
Название продавца _____
Адрес продавца _____
Телефон продавца _____
Подпись продавца _____
Печать продавца _____

Заполняется установщиком

Ballu HOME

ГАРАНТИЙНЫЙ ТАЛОН
сохраняется у клиента

Модель _____
Серийный номер _____
Дата продажи _____
Название установщика _____
Адрес установщика _____
Телефон установщика _____
Подпись установщика _____
Печать установщика _____

Изымается мастером при обслуживании

Ballu HOME

УНИВЕРСАЛЬНЫЙ ОТРЫВНОЙ ТАЛОН
на гарантийное обслуживание

Модель _____
Серийный номер _____
Дата продажи _____
Дата приема в ремонт _____
№ заказа-наряда _____
Проявление дефекта _____
Ф.И.О. клиента _____
Адрес клиента _____
Телефон клиента _____
Дата ремонта _____
Подпись мастера _____

Изымается мастером при обслуживании

Ballu HOME

УНИВЕРСАЛЬНЫЙ ОТРЫВНОЙ ТАЛОН
на гарантийное обслуживание

Модель _____
Серийный номер _____
Дата продажи _____
Дата приема в ремонт _____
№ заказа-наряда _____
Проявление дефекта _____
Ф.И.О. клиента _____
Адрес клиента _____
Телефон клиента _____
Дата ремонта _____
Подпись мастера _____

